



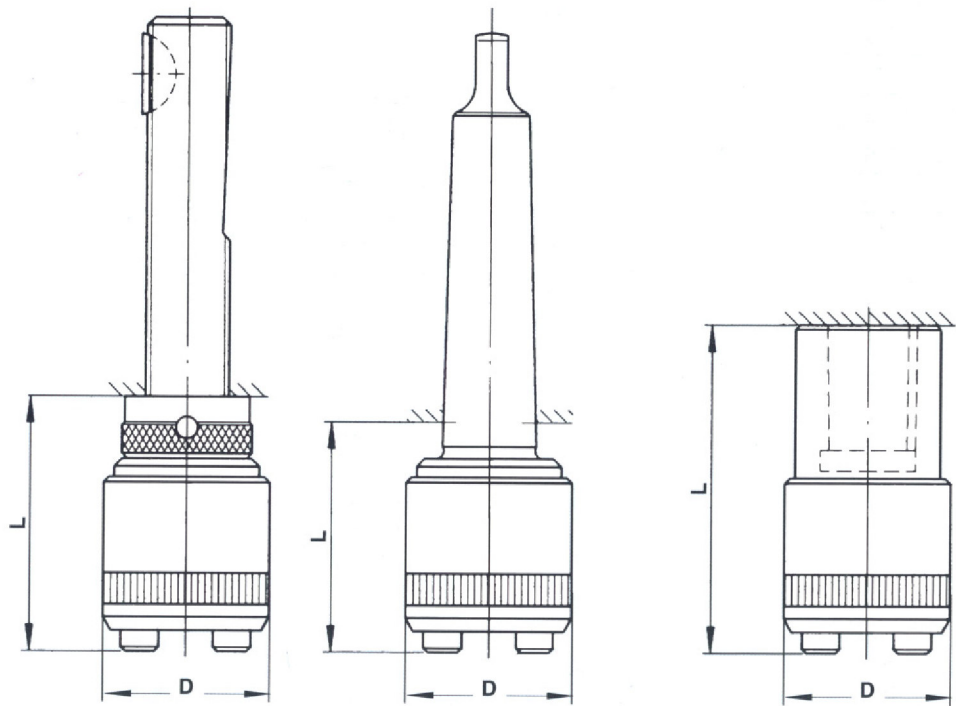
MANDRINI PER MASCHIARE A CAMBIO RAPIDO
QUICK CHANGE TAPERING SPINDLES
MANDRINS DE TARAUDAGE À CHANGEMENT RAPIDE RIGIDES
PORTA MACHOS DE CAMBIO RAPIDO

Dimensioni in mm.

Attacco Tr.

Attacco CM.

Attacco B.



Esempio di ordinazione:				MA-Tr. 16				MB-CM. 2				MC-B18							
Tipo di mandrino	Campo di Filett.	D	Mont. Buss. Tipo	L				L				L							
				Tr. 16-1,5	Tr. 20-2	Tr. 28-2	Tr. 36-2	CM.1	CM.2	CM.3	CM.4	B.10	B.12	B.16	B.18	B.22	B.24		
MA-Tr.	M. 1÷10	23	A	45	45														
MB-Tr.	M. 6÷12	32	B	49	49	49													
MC-Tr.	M.10÷20	50	C		66	66	68												
MD-Tr.	M.16÷33	72	D			95	97												
MA-CM.	M. 1÷10	23	A					39	40										
MB-CM.	M. 6÷12	32	B					43	44	44									
MC-CM.	M.10÷20	50	C						61	61	62								
MD-CM.	M.16÷33	72	D							90	91								
MA-B.	M. 1÷10	23	A										51	55					
MB-B.	M. 6÷12	32	B											59	65	73			
MC-B.	M.10÷20	50	C												84	92	101		
MD-B.	M.16÷33	72	D														126	136	