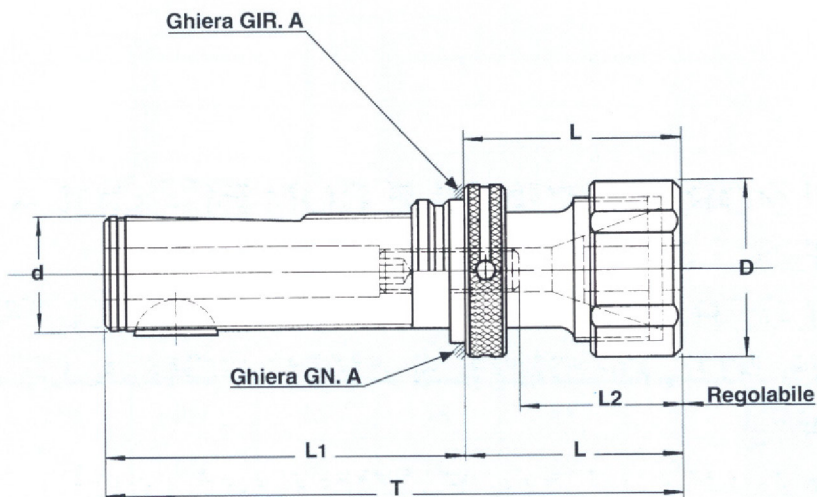




ASTUCCI REGOLABILI CON PINZA RUBBER - FLEX
TOOD HOLDERS ADJUSTABLE FOR RUBBER-FLEX
EMBOUTS REGISTRABLES AVEC PINCES RUBBER-FLEX
CASQUILLO REGULABLES CON PINZAS RUBBER-FLEX

Dimensioni in mm.



Esempio di ordinazione: Astuccio Fil. con pinza _ ARA 16 J115 - OZ3157 - GN. A O GIR. A

Tipo di mandrino	Tipo di pinza	Campo di blocco	D	d	L con ghiera GN		L con ghiera GIR		L1 con GN.		L2 con ghiera GN. GR.		Ghiera per Pinza	Chiav. per blocc.	T GN /GIR	Peso cd. Kg.
					min.	max	min.	max	con GN.	con GN.	min.	max				
ARA 16	J115	1÷2,5	21	16	31	59	28	56	73	76	25	45	OZ 3157	N.41	104 / 104	0,150
	J116	2,5÷4,5														
	J117	4,5÷6,5														
ARA 20	J423	2÷4,5	31	20	36	64	33	61	76	79	25	45	OZ 3158	N.42	112 / 112	0,250
	J420	4,5÷8														
	J421	3,5÷6,5														
	J422	6,5÷10														
ARA 28	J443	2,8÷7	40	28	50	80	48	78	83	85	35	55	OZ 3159	N.44	133 / 133	1.2
	J440	7÷13														
ARA 36	J443	2,8÷7	40	36	52	88	48	84	104	108	35	55	OZ 3159	N.44	156 / 156	1.2
	J440	7÷13														
ARA 48	J443	2,8÷7	40	48	56	103	52	99	126	130	35	55	OZ 3159	N.44	182 / 182	2,5
	J440	7÷13														